

Mini FLOWWATCH® 1

DE05LC1520

Pompe de relevage
Condensate Removal pump
Kondensatförderpumpe
Bomba de absorción de condensados
Pompa elevatorica di condensata
Насос для отвода конденсата



FR

De faible encombrement, la mini FLOWWATCH® 1 s'intègre facilement dans tous les climatiseurs (plafonniers muraux et consoles) dont la puissance frigorifique n'excède pas 10 kW ou 34 K Btu – 2,8 tons
La mini FLOWWATCH® est composée de deux éléments :

- bloc pompe (pompe + carte électronique de gestion)
- bloc de détection (3 niveaux par flotteur : arrêt pompe, mise en marche pompe et alarme)

Caractéristiques générales

Débit max :	10 l/h
Refolement max :	10 mètres
Aspiration max :	2 mètres
Alimentation bloc pompe :	220 – 240 V 50/60 Hz
Puissance pompe :	19 W
Protecteur thermique :	Oui (à réenclenchement automatique)
Niveau sonore :	< 21 dBA* à 1 mètre

* = niveau de pression moyen à 1 mètre calculé sur le niveau de puissance acoustique
Lwad = 32,60 dBA (ref 1 pw) norme NF EN ISO 3744 et 4871
Température d'utilisation : 5°C à 45°C

① MISE EN SERVICE

1.1 LE BLOC POMPE

L'alimentation doit provenir d'un réseau autre que celui de votre climatiseur. Le câble utilisé (non fourni) doit répondre aux normes en vigueur dans le pays d'installation sur la phase et le neutre. Replacer correctement le cache de protection des vis avant toute mise sous tension.

L'alarme

Vous disposez d'un contact inverseur de capacité 250Vac/Vdc. Son pouvoir de coupure est de 5A (résistif). Utiliser l'alarme pour informer (signal sonore ou visuel) de tout risque de débordement (contact NO) et pour couper la production frigorifique (contact NC). ATTENTION : votre pouvoir de coupure est limité à 5 A Max (résistif). Relayer à nouveau si cela n'est pas suffisant.

Installation du bloc pompe

Le bloc pompe peut être fixé dans le climatiseur, dans une goulotte (schéma ci-contre) ou en faux plafonds. Une mousse adhésive double-face est prévue à cet effet. Un espace doit être préservé autour du bloc pompe afin de permettre son refroidissement en cas de marche prolongée. Le bloc pompe ne doit pas être isolé.

Le tube de refolement (non fourni) doit avoir un diamètre int 4 mm ou 6 mm en utilisant le raccord réducteur 4x6,4 mm (fourni). Utiliser le collier de serrage afin de fixer durablement le tube de refolement de la pompe.

Respecter le sens d'écoulement indiqué par la flèche sur le bloc pompe.

1.2 LE BLOC DE DETECTION

Le réservoir est alimenté en TRES BASSE TENSION par le bloc pompe. Il est impératif d'utiliser le câble (fourni) 4 conducteurs de 0,60 mm². Un manchon coulé souple (fourni) permet de raccorder le bloc de détection au bac du climatiseur. L'aspiration doit se faire par un tube souple de 1,60 mètres (fourni) ayant un diam. Int 4 mm. Raccorder le tube d'évent (fourni), diam. Int 4 mm, longueur 150 mm.

Installation du bloc de détection

Le bloc de détection doit être placé et fixé en position horizontale au moyen du rail de fixation (fourni) si possible. La sortie du tube de refolement de la pompe doit toujours être plus haute que le bloc de détection. Dans le cas contraire, il est indispensable de raccorder la sortie du tube de refolement à un autre tube dont le diamètre est supérieur afin de supprimer le phénomène d'aspiration, de siphonage. Une information complète est disponible chez votre revendeur.

② FONCTIONNEMENT

Assurez-vous que le bac de condensats de votre climatiseur soit assez haut pour qu'au-delà de l'alarme du bloc de détection, il puisse contenir les condensats en cas de coupure électrique.

Avant toute installation définitive, il est conseillé de tester le bon fonctionnement de la pompe de relevage de condensats.

-Rincer abondamment à l'eau le bac du climatiseur afin d'éliminer toutes les particules métalliques et corps étrangers.

-Positionner le réservoir en lieu et place afin de collecter les condensats du climatiseur installé.

-Verser de l'eau dans le bac du climatiseur. – Vérifier la mise en marche de la pompe et constater l'évacuation de l'eau par la pompe, puis l'arrêt de celle-ci.

-Tester l'alarme en versant de l'eau en continu, même au-delà de la mise en marche pompe pour que le flotteur active l'alarme.

2.1 ENTRETIEN

Toute intervention sur la pompe de relevage de condensats DOIT ETRE EFFECTUEE HORS TENSION.

En début de saison ou régulièrement si la pompe est utilisée toute l'année. Enlever le couvercle, le filtre et le flotteur. Nettoyer l'intérieur du réservoir ainsi que le flotteur avec une solution eau + javel (5%). Remplacer le flotteur avec l'aimant placé vers le haut ainsi que le filtre. Remplacer le couvercle et effectuer un test de fonctionnement avant de replacer le réservoir dans le climatiseur.

2.2 SECURITES

Un signal destiné à alimenter une alarme sonore ou lumineuse, que SICCOM recommande FORTEMENT de raccorder.

-un protecteur thermique calibré à +70°C avec remise en marche automatique.

-une mise à la terre de la pompe.

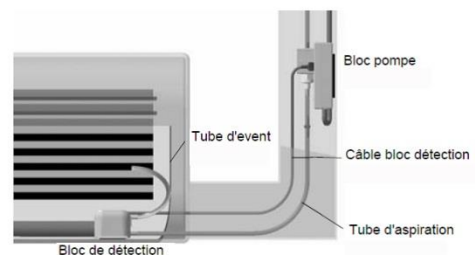
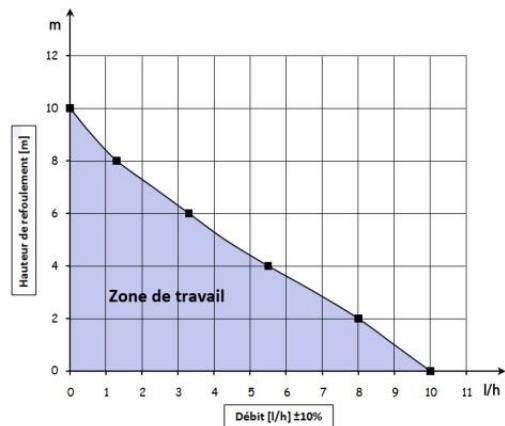
③ GARANTIE

Votre pompe est garantie en parfait état de marche à la livraison. Les pompes produites par SICCOM SAS sont garanties 2 ans (24 mois) à partir de la date de facturation de SICCOM SAS contre tout défaut de fonctionnement. Les Clients qui ne sont pas situés en France doivent en cas de défaut constaté retourner en port payé la pompe au distributeur de SICCOM SAS le plus proche. Tous les produits retournés feront l'objet d'une analyse complète d'origine et de fonctionnement en relation avec son code de traçabilité et les performances techniques constatées. En cas d'absence de défaut lié à une mauvaise utilisation de la pompe et de respect des consignes d'installation, le produit sera remplacé ou réparé.

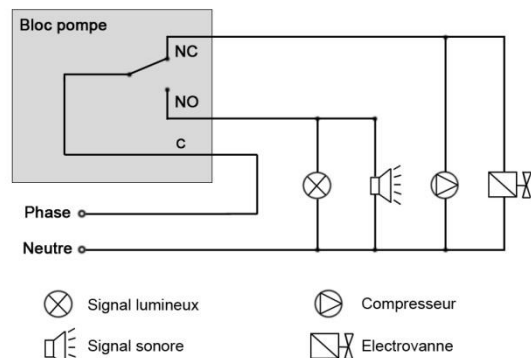
RESTRICTIONS :

Toute garantie implicite sera limitée dans sa durée à la garantie expresse précisée ci-dessus. Dans tous les cas, la responsabilité liée à la garantie de SICCOM SAS est strictement limitée au remplacement ou à la réparation du produit fourni augmenté du coût de son transport au lieu de livraison d'origine.

NI LE VENDEUR NI LE FABRICANT NE PORTE DE RESPONSABILITE EN CAS DE BLESSURE OU DE DOMMAGES DIRECTEMENT EN RAPPORT AVEC LE PRODUIT OU CONSECUTIVEMENT A SON



Raccordement de l'alarme



UTILISATION (Y-COMPRIS MAIS DE FAÇON NON RESTRICTIVE LES PERTES DE GAINS FINANCIERS, PERTES DE CHIFFRES D'AFFAIRES, DOMMAGES AUX BIENS OU AUX PERSONNES DIRECTEMENT EN RAPPORT AVEC LE PRODUIT OU CONSECUTIVEMENT A SON UTILISATION) AINSI QUE TOUT PREJUDICE DECOULANT DE L'UTILISATION OU DE L'IMPOSSIBILITE D'UTILISER LE PRODUIT, L'UTILISATEUR AGREANT CETTE SITUATION COMME ETANT SANS RECOURS ET SANS COMPENSATION.

LA GARANTIE SERA INVALIDEE DANS LES CAS SUIVANTS :

Capot du moteur de la pompe ouvert, Produit connecté à une mauvaise tension secteur, Pompe utilisée avec tout autre liquide que de l'eau de condensats issue d'un climatiseur., Mauvaise utilisation de la pompe par le Client, Alarme non connectée. Avant toute utilisation, l'utilisateur déterminera la compatibilité du produit avec l'utilisation qu'il souhaite en faire. Il supportera tout risque et implication légale en relation avec son utilisation et son installation. SICCOM SAS se réserve le droit de modifier tout ou partie du produit sans en informer au préalable ses clients.

CERTIFICAT DE CONFORMITE SICCOM SAS

Z.I. Les Bordes 2 rue Gustave Madiot - 91970 Bondoufle - FRANCE

déclare que la mini FLOWWATCH® est conforme :

- NF EN 60 950 (sécurité).
- directive basse tension 73/23/CEE.
- directive compatibilité électromagnétique 89/336/CEE
- niveau sonore NF EN ISO 3744 et 4871

GB

Due to its small size DE05LC1520 is easy to use in all air conditioners (ceiling, wall or floor-standing) of refrigeration capacity of 10 kW or less
 The mini FLOWWATCH®s comes in 2 modules:
 -pump module (pump + control circuits)
 -detection module (3 float levels, Pump shut-down, Pump start-up and alarm)

General characteristics

Max flow:	10 l/h – 34 K Btu – 2.8 tons
Max discharge :	10 meters
Maximum suction :	2 meters
Voltage :	220 – 240 V 50/60 Hz
Power :	19 W
Thermal protection :	yes, with auto-restart
Noise level :	< 21 dBA*at a distance of 1 metre
*= Average level pressure at 1 meter, calculated on acoustic power level Lwad = 32.60 dBA (ref 1pw) NF EN Iso 3744 and 4871 standards	
Operating temperature:	5°C to 45°C

① INSTALLATION

1.1 PUMP MODULE

The mini FLOWWATCH power must be supplied from a network different from the one powering the air conditioner. The wire (not supplied) must comply with the standards in force in the country of origin regarding phase + neutral.
 Put back the screw protection cover before switching on the voltage.

The alarm

A normally opened (NO) and a normally closed (NC) contact, each volt free and rated 250 Vac/Vdc max are provided. Their maximum switching power is 5A. (maximum for resistive loads). Use the alarm to alert the user (lamp or buzzer for example on the NO contact) if there is any risk of overflow and at the same time to stop further condensate water from being produced (by shut down of a suitable air conditioner function connected through the NC contact)

IMPORTANT: the switching power is 5 A Max (for resistive loads). Use an additional power relay if this is not enough.

Installation of the pump module

The pump module must be installed in the air conditioner, in a duct (see diagram) or in the false ceiling. Double-sided adhesive foam tape is provided for that purpose. A space must be left around the pump module for it to cool in the event of prolonged operation. The pump module should not be insulated. The discharge pipe (no part of the supply) must have an inside diameter of 4 mm or 6 mm and used with the reducer 4 x 6.4 mm (part of the supply). Use the hose clamp to properly secure the discharge hose to the pump. Make sure to observe the flow direction indicated by the arrow on the pump module.

1.2 DETECTION MODULE

It is essential to use the supplied wire (4 wires, each 0.60 mm² diameter) between pump module and detection module

The tank is supplied in **VERY LOW VOLTAGE** by the pump module. It is imperative to use the four-wire cable (part of the supply) each 0.60 mm² in diameter. A flexible elbow (part of the supply) is to be installed between the detection module and the water tank of the air-conditioner. Suction must be via a 1.60 meter-hose (part of the supply) having an inner diameter of 4 mm. Connect the vent tube (part of the supply), inner diameter 4 mm and length 150 mm.

Installation of the detection module

The detection module is to be installed and fastened in horizontal position by means of the tie-down track (part of the supply) if possible. **The outlet of the pump's discharge hose should always be at higher level than the detection module.** If this is not the case, it is necessary to connect the outlet of discharge hose to another hose with a larger diameter in order to prevent suction or siphoning occurrences. Detailed information is available at your nearest dealer.

② OPERATION

Before final installation we recommend testing the correct operation of condensate removal and alarm.

Check that the water container space above the alarm level will be sufficient to take in the residual condensate water which may still arrive after operation of the alarm.

- Rinse abundantly the water container of the air conditioner so as to eliminate all metal particles and foreign bodies.
- Place and connect up the pump and detection modules in their intended positions.
- Pour water into the water container of the air conditioner.
- Check that the pump starts up, removes the condensate water and then shuts down.
- Check the alarm by continuing to pour in water, even after the pump start-up, and until the float operates the alarm.

2.1 MAINTENANCE

Any work of any nature on the condensate removal pump must be undertaken ONLY WITH THE VOLTAGE TURNED OFF.

At the beginning of the season, or at regular intervals if the pump is used all year:
 -Remove cover, filter and float from the detection module.

- Clean the detection module interior and the float with water containing 5% bleach
- Put back the filter and the float (with the magnet upwards)
- Put back the cover and do a full operational test

2.2 SAFETY

- a signal delivered to power an alarm, SICCOM **strongly** recommends to connect this alarm signal to a warning signal (sound or light)
- a thermal cut-out set at +70°C with AUTO-RESTART. This cut-out protection will reset automatically
- grounding of the pump

③ WARRANTY

Your pump is guaranteed to be in perfect working order at delivery. Pumps produced by SICCOM SAS are guaranteed for two years (24 months) from the SICCOM SAS billing date against all operating faults. In the case of detection of a fault, customers not located in France must return the pump postage paid to the nearest SICCOM distributor. All products returned will be subject to a complete analysis of origin and operation in relation to its traceability code and the technical performances ascertained. If it is determined that the fault is unrelated to incorrect use of the pump and that the installation instructions have been complied with, the product will be repaired or replaced.

RESTRICTIONS:

Any implicit guarantee will be limited to the duration of the express guarantee specified above. In all cases, the responsibility related to the SICCOM SAS warranty is limited to the replacement or repair of the product supplied plus the cost of its transport to the original delivery location.

NEITHER THE VENDOR NOR THE MANUFACTURER IS RESPONSIBLE FOR INJURIES OR DAMAGES DIRECTLY RELATED TO THE PRODUCT OR SUBSEQUENT TO ITS USE (INCLUDING BUT NOT LIMITED TO LOSS OF PROFIT, LOSS OF TURNOVER, DAMAGE TO GOODS OR PERSONS DIRECTLY RELATED TO THE PRODUCT OR RESULTING FROM ITS USE) OR ANY PREJUDICE ARISING FROM THE USE OF OR INABILITY TO USE THE PRODUCT. THE USER AGREES THAT THIS SITUATION IS WITHOUT RECOURSE OR COMPENSATION.

THE WARRANTY WILL BE INVALIDATED IN THE FOLLOWING CASES:

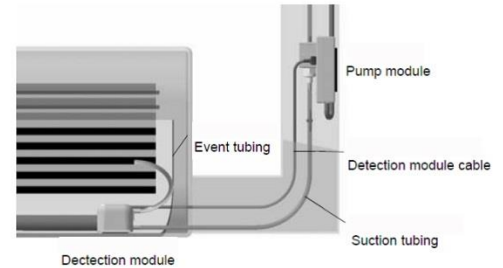
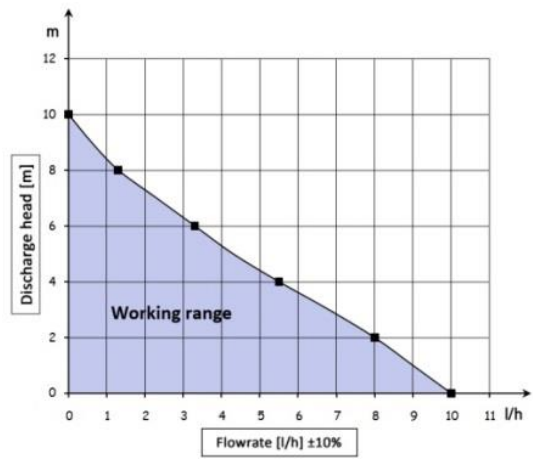
Pump motor cover opened, Product connected to an incorrect supply voltage, Pump used with any other liquid than condensate water coming from air conditioner system., Incorrect use of the pump by the customer, Alarm not connected

Before using the product, the user must determine whether it is compatible with his or her intended use of the product. They will be responsible for all risks and legal implications resulting from its use or installation. SICCOM SAS reserves the right to modify the product completely or partially without first informing its customers about it.

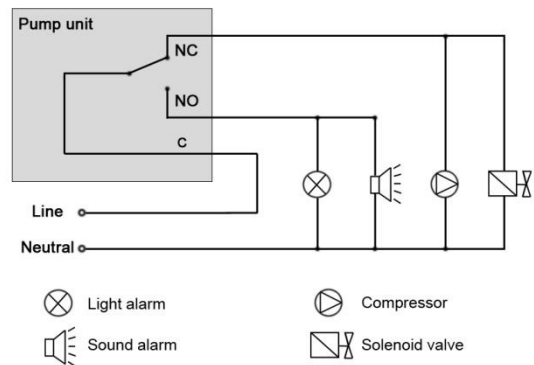
CONFORMITY CERTIFICATE SICCOM SAS

Z.I. Les Bordes 2 rue Gustave Madiot - 91070 Bondoufle - FRANCE declare that the mini FLOWWATCH® is in conformity with :

- NF EN 60 950 (safety).
- directive 73/23/CEE.
- electromagnetic compatibility directive 89/336/CEE.
- Sound level : NF EN ISO 3744 and 4871



Alarm connection



D

Mit geringem Platzaufwand kann unsere mini FLOWATCH® DE05LC1520 einfach in jede Klimaanlage eingebaut werden (Decken-, Wand- oder Konsole-Anlage), deren Kälteleistung 10 kW nicht überschreitet.

Die mini FLOWATCH® besteht aus den zwei folgenden Teilen :

- die Pumpeneinheit (Pumpe + Steuerungskarte)
- die Überwachungseinheit (3 niveaus je Schwimmer, Pumpen-Aus, Pumpen-und alarm-Ein)

Allgemeine technische Daten :

Maximale Leistung :	10 liter/Stunde
Maximale Fördermenge :	10 meter
Maximale Einsaugung :	2 meter
Einspeisung der Pumpeneinheit :	220 – 240 V 50/60 Hz
Leistungsaufnahme der Pumpe :	19 W
Thermische Sicherung :	70°C
Geräuschpegel :	< 21 dBA* Bei einem Abstand von 1 Meter

* = durchschnittlicher Druckpegel bei 1 Meter, berechnet auf den Schallleistungspegel LWAd = 32,60 dBA (Ref. 1 pW), Norm NF EN ISO 3744 & 4871

Arbeitstemperatur : 5°C bis 45°C

① INSTALLATION

1.1 DIE PUMPENEINHEIT

Die Einspeisung muss von einem anderen Netz als von der Klimaanlage herkommen. Das verwendete Kabel (nicht mitgeliefert) muss den geltenden Normen zu Phasen- und Neutralleitern im Ursprungsland entsprechen. Die Schutzkappe soll anhand der Schrauben vor Unterspannungsetzen wieder aufgesetzt werden

Der Alarm

Sie verfügen über ein Umkehrschütz mit einer maximalen Leistung von 250 V. Seine Schaltleistung beträgt 5 A (resistiv). Der Alarm dient als Warnung - entweder als Schallsignal oder als Sichtsinal - gegen Überlaufursiken (NO-Schalter) und auch um die Kälte-Erzeugung auszuschalten (NC-Schalter). VORSICHT : die Schaltleistung ist auf maximal 5 A begrenzt (resistiv). Falls dies nicht genügend sein sollte ein stärkerer Relai eingesetzt werden.

Montage der Pumpeneinheit

Die Pumpeneinheit kann in dem Klimagerät selbst, in einer Schacht (Siehe Skizze) oder in der Doppeldecke montiert werden. Zweiseitig gestrichenes Klebeband aus Schaumstoff ist zu diesem Zweck mit der Pumpeneinheit geliefert. Um die Pumpeneinheit muss genügend Raum frei gelassen werden, damit die Pumpeneinheit bei Dauerbetrieb abkühlen kann. Die Pumpeneinheit darf nicht isoliert werden. Das Abzugsrohr (nicht mitgeliefert) sollte einen Innendurchmesser von 4 mm oder 6 mm und mit einem Reduktionsnippel 4 x 6,4 mm eingesetzt werden (mitgeliefert). Die Schlauchklemme zur effizienten Befestigung des Abzugsrohrs zur Pumpe benutzen. Vom Pfeil auf der Pumpeneinheit angezeigte Strömungsrichtung beobachten.

1.2 ÜBERWACHUNGSEINHEIT

Der Behälter wird von der Pumpeneinheit mit KLEINSPANNUNG eingespeist. Es ist unbedingt notwendig das Vierleiterkabel (mitgeliefert) mit 0,60 mm² Leitern einzusetzen. Eine Bogenmuffe (mitgeliefert) ist zwischen der Überwachungseinheit und dem Wasserbehälter des Klimagerät anzubringen. Es wird über einem 1,60 Meter-Schlauch (mitgeliefert) mit einem Innendurchmesser von 4 mm gesaugt. Entlüftungsrohr (mitgeliefert) mit Innendurchmesser 4 mm und Länge 150 mm anschließen

Montage der Überwachungseinheit

Die Überwachungseinheit ist möglicherweise in waagerechter Lage anhand der Befestigungsschiene (mitgeliefert) zu montieren. Der Auslass des Pumpen-Abzugsrohrs sollte stets höher als die Überwachungseinheit sein. Wenn es nicht der Fall sein sollte, ist es notwendig, den Auslass des Abzugsrohrs an einen anderen Schlauch mit einem größeren Durchmesser anzuschließen, um Saug- oder Abziehscheinungen zu vermeiden. Wenden Sie sich für weitere Auskunft an Ihren Händler.

② BETRIEB

Sehen Sie zu, daß der Behälter Ihrer Klimaanlage für das Kondenswasser hoch genug ist, damit er auch beim Überschreiten des Alarms der Überwachungseinheit das Mehrkondenswasser bei Stomausfall noch beinhalten kann. Vor der endgültigen installation wird empfohlen, den ordentlichen Betrieb der Pumpe für das Hochpumpen vom Kondenswasser zu überprüfen.

- der Behälter soll nie die Pumpe ohne Wasser funktionieren lassen (Pumpe Beschädigung Risiko)
- der Behälter der Klimaanlage soll mit Wasser abgespült werden, um alle metallischen Partikeln und Fremdkörper zu beseitigen.
- Der Behälter soll an Stelle und Ort installiert werden, um das Kondenswasser der installierten Klimaanlage aufzufangen.
- Wasser in den Behälter des Klimaanlage einschenken – Die Inbetriebnahme der Pumpe überprüfen und die Entleerung des Wassers durch die Pumpe wahrnehmen, dann die Pumpe ausschalten.
- Der Alarm soll getestet werden, indem Wasser ununterbrochen eingeschenkt wird, auch weiter nach dem Inbetriebsetzen der Pumpe, damit der Schwimmer den Alarm betätigt.

2.1 UNTERHALTUNG UND PFLEGE

Unterhaltungsarbeiten an der Kondensatpumpe DÜRFEN NUR SPANNUNGSFREI erfolgen Dies erfolgt entweder am Anfang der Saison oder regelmäßig, wenn die Pumpe das ganze Jahr benutzt wird.

Den Deckel den Filter und den Schwimmer wegnehmen. Die Innenseite des Behälters und den Schwimmer anhand einer Javellauge (5%) reinigen. Den Schwimmer – mit dem Magnet nach oben – und der Filter wieder in Platz bringen. Den Deckel wieder in Stellung bringen und Betriebstest durchführen. Erst dann wird der Behälter in der Klimaanlage wieder angebracht.

2.2 ZUR SICHERHEIT

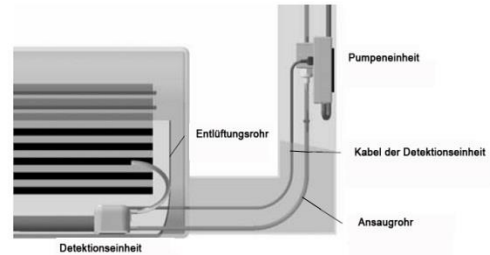
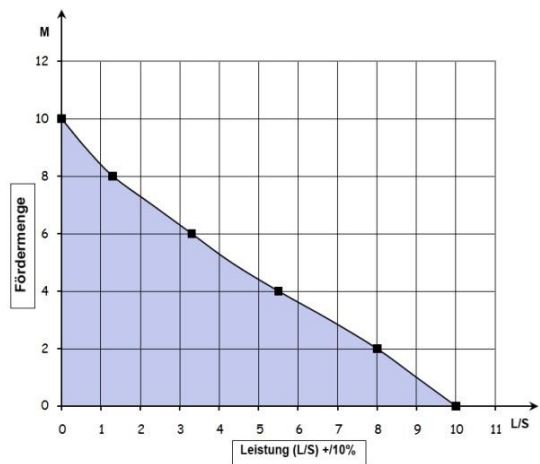
- Überlaufschutzkontakt SICCOM stark empfiehlt diesen Alarm mit sonoren und/oder visuellen Signal zu verbinden.
- eine thermische Sicherung die auf + 70°C eingestellt ist erziehungsschutz mit automatischer Wiedereinschaltung.
- Erdung der Pumpe.

③ GARANTIE

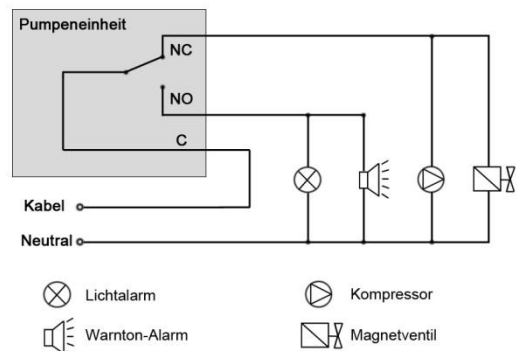
Bei Auslieferung gewährleisten wir den einwandfreien Betriebszustand Ihrer Pumpe. Für die von SICCOM SAS hergestellten Pumpen gilt eine 2jährige Garantie (24 Monate) ab Datum der Rechnungsstellung der SICCOM SAS für jegliche Betriebsfehler. Kunden außerhalb von Frankreich müssen bei festgestelltem Fehler die Pumpe auf eigene Kosten an den nächstgelegenen SICCOM SAS-Vertrieb zurück senden. Alle eingesandten Produkte werden anhand des Nachvollziehbarkeitscodes und der festgestellten technischen Leistungen komplett auf Herkunft und Betrieb untersucht. Ist der Defekt nicht auf fehlerhafte Nutzung der Pumpe zurückzuführen und wenn die Montageanweisungen eingehalten wurden, wird das Produkt ersetzt oder repariert.

EINSCHRÄNKUNGEN:

Jegliche stillschweigende Garantie ist auf die ausdrückliche vorgenannte Garantiezzeit beschränkt. Die Verantwortung in Verbindung mit der Garantie der SICCOM SAS ist streng auf Austausch oder Reparatur des gelieferten Produktes zuzüglich zu den Transportkosten zum ursprünglichen Ort der Auslieferung beschränkt. WEDER DER VERKÄUFER, NOCH DER HERSTELLER ÜBERNIMMT EINE HAFTUNG FÜR VERLETZUNGEN ODER SCHÄDEN IN DIREKTEM ZUSAMMENHANG MIT DEM PRODUKT ODER AUFGRUND DESSEN ANWENDUNG (EINSCHLIESSLICH, ABER NICHT BEGRENZT AUF DEN VERLUST VON FINANZIELLEM GEWINN, UMSATZVERLUSTEN, SCHÄDEN AN GÜTERN ODER



Verbindung des Alarms



PERSONEN IN DIREKTEM ZUSAMMENHANG MIT DEM PRODUKT ODER AUFGRUND DESSEN NUTZUNG) ODER FÜR BEEINTRÄCHTIGUNGEN AUFGRUND DER NUTZUNG ODER UNMÖGLICHKEIT DER NUTZUNG DES PRODUKTES. DER BENUTZER ERKENNT AN, DASS ES FÜR DIESEN FALL WEDER RECHTSMITTEL NOCH SCHADENSERSATZ GIBT.

IN FOLGENDEN FÄLLEN VERLIERT DIE GARANTIE IHRE GÜLTIGKEIT:

Abdeckung des Motors oder der Pumpe offen, Produkt an ungeeignete Netzspannung angeschlossen, Pumpenverwendung mit jeder anderen Flüssigkeit als dem, Kondenswasser aus einer Klimaanlage, Fehlerhafter Einsatz der Pumpe seitens des Kunden, Nicht angeschlossener Alarm

Vor der Nutzung prüft der Benutzer, dass das Produkt für den beabsichtigten Einsatz geeignet ist. Er übernimmt alle Risiken und rechtlichen Konsequenzen in Verbindung mit der Nutzung und der Anlage.

Die Firma SICCOM SAS behält sich das Recht vor, das Produkt ganz oder teilweise zu ändern, ohne zuvor ihre Kunden zu informieren.

BEREINSTIMMUNGSBESCHNEIDUNG SICCOM SAS

Z.I. Les Bordes 2 rue Gustave Madiot - 91070 Bondoufle - FRANCE erklärt, dass die mini FLOWATCH®, den folgenden

- Normen entspricht
- NF EN 60 950 (Sicherheit).
- richtlinie 73/23/CEE.
- elektromagnetischerichtlinie 89/336/CEE.
- Geräuschpegel : NF EN ISO 3744 and 4871

IT

Di scarso ingombro, la DE05LC1520 si colloca facilmente in tutti i climatizzatori (A soffitto, murali e pensili) la cui potenza frigorifera non supera i 10 kW.

- La mini FLOWATCH® 2 è composto da due elementi :
- Blocco pompa (pompa + scheda di gestione)
 - Blocco di rilevazione (3 livelli con galleggianti, marcia pompa,arresto pompa e Allarme)

Caratteristiche generali

Portata max :	10l/ora
Mandata max :	10 metri
Aspirazione max :	2 metri
Alimentazione blocco pompa :	220 – 240 V 50/60 Hz
	50/60 Hz
Potenza pompa :	19 W
Elemento protettivo termico :	70°C
Livello sonoro :	<21 dBA* a 1 metro
* = Valore medio di pressione a 1 m, calcolato a un livello di potenza acustica Lwad = 32.6 dBA* (ref 1 pw) NF EN ISO 3744	
Temperatura di utilizzo :	da 5°C a 45°C

① MESSA IN SERVIZIO

1.1 IL BLOCCO POMPA

L'alimentazione deve provenire da una sorgente svincolata dal climatizzatore. Il cavo utilizzato (non in dotazione) deve essere conforme alla normativa in vigore nel paese d'origine, per quanto concerne la fase e il neutro. Ricollocare correttamente la protezione delle viti prima di ogni messa sotto tensione.

L'allarme

Disponete di un contatto in scambio 250 VAC max. Il suo potere di interruzione è di 5 A. Utilizzare l'allarme per segnalare in modo acustico o visivo un qualsiasi rischio di straripamento (contatto NO) e per interrompere la produzione frigorifera (contatto NC). ATTENZIONE : il vostro potere di interruzione è limitato a 5 A max (resistivi). Utilizzare un relé per correnti superiori.

Installazione del blocco pompa

Il blocco pompa può essere fissato nel condizionatore, in una canalina (schema qui accanto) o nel controsoffitto.

Per questo è prevista una spugna adesiva sui due lati. Va preservato uno spazio intorno al blocco pompa per consentire il suo raffreddamento in caso di funzionamento prolungato. Il blocco pompa non deve essere isolato termicamente. Il tubo di mandata (non fornito) deve avere un diametro interno di 4 mm o 6 mm usando il raccordo riduttore 4 x 6.4 mm (fornito). Usare il collare di serraggio per fissare saldamente il tubo di mandata alla pompa. Rispettare il senso di scarico indicato dalla freccia sul blocco pompa.

1.2 IL BLOCCO DI RILEVAZIONE

Il serbatoio viene alimentato a TENSIONE MOLTO BASSA dal blocco pompa. È tassativo usare il cavo 4 conduttori di 0.60 mm² fornito. Un manicotto a gomito flessibile (fornito) consente di collegare il blocco di rilevazione al serbatoio del climatizzatore. L'aspirazione va effettuata mediante un tubo flessibile di 1,60 metri (fornito) con un diametro interno di 4 mm. Collegare il tubo di sfogo (fornito), diametro interno 4 mm e lunghezza 150 mm.

Installazione del blocco di rilevazione.

Il blocco di rilevazione va posizionato e fissato in posizione orizzontale mediante la staffa di fissaggio (fornita) se possibile. L'uscita del tubo di mandata della pompa deve essere sempre più alta del blocco di rilevazione. In caso contrario, è indispensabile collegare l'uscita del tubo di mandata ad un altro tubo il cui diametro è superiore al fine di sopprimere il fenomeno di aspirazione o di sifonamento. Un'informazione completa è disponibile presso il vostro rivenditore.

② FUNZIONAMENTO

Assicuratevi che la vaschetta della condensa del vostro climatizzatore sia abbastanza alta per potere, superata la soglia d'allarme del blocco di rilevazione, contenere la condensa in caso di interruzione elettrica.

Si raccomanda, prima di ogni installazione definitiva, di provare il corretto funzionamento della pompa di sollevamento della condensa.

- sciacquare abbondantemente con acqua la vaschetta del climatizzatore per eliminare tutte le particelle meccaniche e corpi estranei.
- Posizionare il serbatoio al suo posto per raccogliere la condensa del climatizzatore installato.
- Versare acqua nella cassetta del climatizzatore.
- Controllare la messa in moto della pompa e costatare l'evacuazione dell'acqua tramite la pompa, poi la sua interruzione.
- Provare l'allarme versando dell'acqua in continuo anche oltre la messa in moto della pompa fino a quando il galleggiante attiva l'allarme.

2.1 MANUTENZIONE

Ogni intervento sulla pompa di sollevamento della condensa **DEVE ESSERE EFFETTUATO CON TENSIONE DISINERITA**. All'inizio della stagione o regolarmente se la pompa viene usata tutto l'anno. Togliere il coperchio il filtro e il galleggiante. Pulire l'interno del serbatoio nonché il galleggiante con una soluzione acqua + candeggina (5%). Ricollocare il coperchio con la calamita posizionata verso l'alto nonché il filtro. Ricollocare il coperchio ed effettuare un test di funzionamento prima di rimettere il serbatoio nel climatizzatore.

2.2 SICUREZZA

La nostra pompa fornisce un contatto d'allarme destinato ad alimentare un segnalatore acustico o luminoso che SICCOM raccomanda fortemente di collegare.

- un allarme antistraripamento
- un elemento protettivo termico calibrato a +70°C. Questo elemento protettivo termico ha un dispositivo di riarmo automatico.
- un collegamento di terra alla pompa.

③ GARANZIA

Questa pompa è garantita in perfetto stato di funzionamento alla consegna. Le pompe prodotte da SICCOM SAS sono garantite 2 anni (24 mesi) a decorrere dalla data di fatturazione di SICCOM SAS contro qualsiasi difetto di funzionamento. I Clienti non basati in Francia devono, in caso di guasto constatato, rinviare la pompa con porto pagato al distributore SICCOM SAS più vicino. Tutti i prodotti restituiti saranno oggetto di un'analisi completa sull'origine e il funzionamento in relazione con il rispettivo codice di tracciabilità e con le performance tecniche constatate. In caso di assenza di guasto legato ad uno scorretto utilizzo della pompa e al rispetto delle prescrizioni d'installazione, il prodotto verrà sostituito o riparato.

RESTRIZIONI:

Qualsiasi garanzia implicita sarà limitata alla durata della garanzia esplicita precisata qui sopra. In ogni caso, la responsabilità legata alla garanzia di SICCOM SAS è strettamente limitata alla sostituzione o alla riparazione del prodotto fornito più il costo del trasporto fino al luogo di consegna originale.

IL RIVENDITORE E IL FABBRICANTE NON SI ASSUMONO ALCUNA RESPONSABILITÀ IN CASO DI LESIONI O DANNI DIRETTAMENTE LEGATI AL PRODOTTO O CONSECUATIVI AL SUO UTILIZZO (INCLUSI, IN MANIERA TUTTAVIA NON RESTRITTIVA, LE PERDITE DI PROFITTI FINANZIARI, LE PERDITE DI FATTURATO, I DANNI AI BENI O ALLE PERSONE DIRETTAMENTE LEGATI AL PRODOTTO O CONSECUATIVI AL SUO UTILIZZO) COSÌ COME IN CASO DI PREGIUDIZIO DERIVANTE DALL'UTILIZZO O DALL'IMPOSSIBILITÀ DI UTILIZZARE IL PRODOTTO. DAL CANTO SUO L'UTENTE RICONOSCE CHE TALE SITUAZIONE È SENZA POSSIBILITÀ DI RICORSO NÉ DI INDENNIZZO.

LA GARANZIA SARÀ INVALIDATA NEI SEGUENTI CASI:

- Coperchio del motore della pompa aperto, Prodotto collegato ad una scorretta tensione di rete, Pompa utilizzata con tutt'altro liquido che condensa prodotta da un climatizzatore
- Scorretto utilizzo della pompa da parte del Cliente, Allarme non collegato

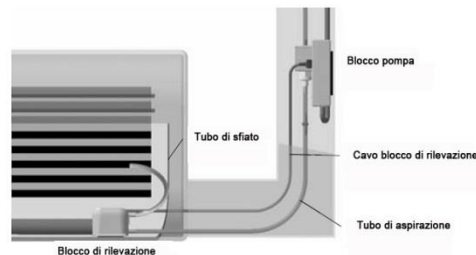
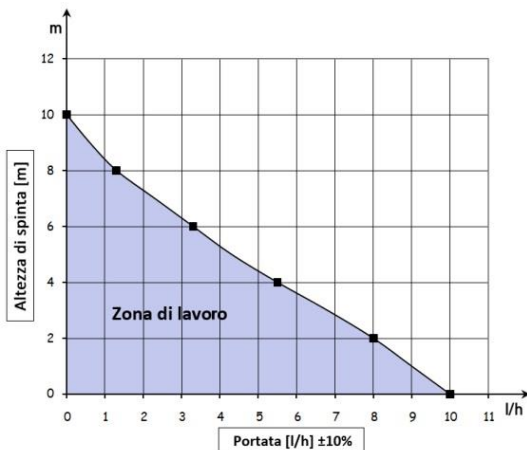
Prima dell'utilizzo, l'utente determinerà la compatibilità del prodotto con l'utilizzo che desidera farne. L'utente sosterrà ogni rischio e implicazione legale relativi all'utilizzo e all'installazione dell'apparecchio.

SICCOM SAS si riserva il diritto di modificare totalmente o parzialmente il prodotto senza informarne preliminarmente i propri clienti.

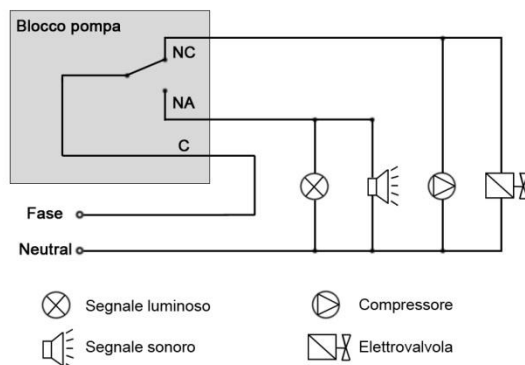
CERTIFICATO DI CONFORMITÀ SICCOM SAS

Z.I. Les Bordes 2, rue Gustave Madiot - 91922 Bondoufle Cedex - FRANCE dichiara che la mini FLOWATCH® conforme a :

- NF EN 60 950 (sicurezza).
- direttiva 73/23/CEE.
- direttiva compatibilità elettromagnetica 89/336/CEE.
- Livello sonoro : NF EN ISO 3744 & 4871



Connessioni dell'allarme



SP

De reducidas dimensiones, el DE05LC1520 se integra con facilidad a todos los aires acondicionados (de techo, murales y consolas) cuya potencia frigorífica no exceda los 10 kW. El mini FLOWATCH se compone de dos elementos :

- Bloque bomba (bomba + tarjeta de gestión)
- Bloque de detección (3 niveles por flotador, Parado bomba, Puesta en funcionamiento bomba y Alarma)

Características generales :

Caudal máximo :	10l/h
Compresión á :	10 metros
Aspiración máxima :	2 metros
Alimentación bloque bomba :	
	220 – 240 V 50/60 Hz
	50/60 Hz
Potencia bomba :	19 W
Protector térmico :	70% 70°C
Nivel sonoro :	< 21 dBA* a 1 metro
* = nivel de presión moyer a 1 metro segun norma **NF EN ISO 3744 & 4871 (LpA en dB/ref 20uPA) ** nivel de potencia acustica Lwad = 32.6 dBA (ref 1PW)	
Temperatura de utilización :	de 5°C a 45°C

① PUESTA EN SERVICIO

1.1 EL BLOQUE BOMBA

La potencia eléctrica debe provenir de una red diferente de la del climatizador. El cable utilizado (no incluido) debe responder a las normas en vigor en los países de origen en la fase y el neutro. Reemplazar correctamente la tapa de protección de los tornillos antes de cualquier puesta en servicio.

L'allarme

Dispone de un contacto inversor de capacidad 250 Vca máximo. Su poder de corte es de 5 A (resistivo). Utilizar la alarma para informar (senál sonora o visual) cualquier riesgo de desborde (contacto NO) y para cortar la producción frigorífica (contacto NC).

ATENCIÓN : su poder de corte de limita a 5 A máximo (resistivo). Utilizar un relé más potente si esto no es suficiente.

Instalación del bloque de bomba

l bloque de bomba puede fijarse en el climatizador, en una canalita (ver el esquema adjunto) o en un faso techno. A tal efecto, se prevé una espuma adhesiva de doble cara. Debe guardarse un espacio de separación en torno al bloque de bomba, a fin de permitir que se enfríe en caso de funcionamiento prolongado. El bloque de bomba no debe estar aislado. El tubo de descarga (no incluido en el suministro) debe poseer un diámetro interior de 4 ó 6 mm, utilizando la conexión reductora 4 x 6,4 mm (incluida en el suministro). Utilizar la abrazadera de sujeción para fijar de formar duradera el tubo de descarga a la bomba. Observar el sentido de flujo que indica la flecha del bloque de bomba.

1.2 EL BLOQUE DE DETECCIÓN

El depósito está alimentado por el bloque de bomba a TENSIÓN MUY BAJA. Es imperativo utilizar el cable de 4 conductores de 0.60 mm² que se suministra a tal efecto. Un manguito flexible acodado (suministrado) permite conectar el bloque de detección al recipiente del climatizador. La aspiración debe efectuarse mediante un tubo flexible de 1,60 metros (suministrado) de un diámetro interior de 4 mm. Conectar el tubo de respiración (suministrado), de un diámetro interior de 4 mm y una longitud de 150 mm.

Instalación del bloque de detección

El bloque de detección debe estar situado y fijado en posición horizontal, si es posible por medio de la guía de fijación. La salida del tubo de descarga de la bomba debe estar situada siempre más arriba que el bloque de detección. En caso contrario, es indispensable conectar la salida del tubo de descarga a otro tubo, cuyo diámetro es superior, a fin de suprimir el fenómeno de aspiración o de sifón. Su revendedor le facilitará toda la información al respecto.

② FUNCIONAMIENTO

Asegúrese que el tanque de los condensados de su aire acondicionado se encuentra lo suficientemente alto para que más allá de la alarma del bloque de detección pueda contener los condensados en caso de corte eléctrico.

Antes de toda instalación definitiva, se aconseja probar el correcto funcionamiento de la bomba de elevación de condensados.

-Aclarar abundantemente con agua el tanque del aire acondicionado para eliminar todas las partículas metálicas y cuerpos extraños.

-Posicionar el depósito en su lugar para coleccionar los condensados del aire acondicionado instalado.

-Verter agua en el tanque del aire acondicionado

-Averiguar la puesta en marcha de la bomba y observar la evacuación del agua por la bomba, luego su parada

-Probar la alarma vertiendo agua en continuo, incluso más allá de la puesta en funcionamiento de la bomba para que el flotador active la alarma.

2.1 MANTENIMIENTO

Cualquier intervención en la bomba de elevación de los condensados SE DEBE EFECTUAR SIN TENSION al comienzo de la temporada o con regularidad si la bomba se utiliza durante todo el año.

Retirar la capa, el filtro y el flotador, limpiar el interior del depósito, así como el flotador con una solución de agua + lejía (5%). Volver a colocar el flotador con el imán colocado hacia arriba así el filtro. Volver a colocar la tapa y efectuar una prueba de funcionamiento antes de volver a colocar el depósito en el aire acondicionado.

2.2 SEGURIDAD

-un señal diseñado para alimentar una alarma luminosa o sonora, que SICCOM recomienda fuertemente de conectar a una alarma sonora o luminosa.

-un protector térmico calibrado a +70°C. Este protector térmico tiene un redispazo automático

-una puesta a tierra de la bomba.

③ GARANTÍA

Su bomba está garantizada en perfecto estado de funcionamiento a su entrega. Las bombas fabricadas por SICCOM SAS tienen una garantía de 2 años (24 meses) a partir de la fecha de facturación de SICCOM SAS, contra cualquier fallo de funcionamiento. En caso de constatar un fallo, aquellos clientes que no residan en Francia deberán enviar la bomba a portes pagados al distribuidor de SICCOM SAS más cercano. Todos los productos que se devuelvan se someterán a un análisis completo de origen y de funcionamiento en relación con su código de trazabilidad y con los rendimientos técnicos constatados. El producto se cambiará o reparará en caso de que no se constate ningún fallo asociado a un uso incorrecto de la bomba o al cumplimiento de las instrucciones de instalación.

RESTRICCIONES:

Cualquier garantía implícita se limitará al período de garantía expresa que se indica anteriormente. En todos los casos, la responsabilidad asociada a la garantía de SICCOM SAS se limitará estrictamente al cambio o a la reparación del producto suministrado al que se sumará el coste de su transporte hasta el lugar de entrega de origen.

NI EL VENDEDOR NI EL FABRICANTE SE HARÁN RESPONSABLES EN CASO DE HERIDAS O DAÑOS DIRECTAMENTE RELACIONADOS CON EL PRODUCTO O COMO CONSECUENCIA DE SU USO (INCLUIDO, PERO DE MANERA NO RESTRICTIVA, LAS PÉRDIDAS DE INGRESOS FINANCIEROS, PÉRDIDAS DE CIFRAS DE NEGOCIOS, DAÑOS A LOS BIENES O A LAS PERSONAS DIRECTAMENTE RELACIONADOS CON EL PRODUCTO O COMO CONSECUENCIA DE SU USO) ASÍ COMO DE CUALQUIER PERJUICIO DERIVADO DEL USO O DE LA IMPOSIBILIDAD DE UTILIZAR EL PRODUCTO. EL USUARIO DEBERÁ ACEPTAR ESTA SITUACIÓN COMO IMPOSIBLE DE RECURRIR NI DE OBTENER UNA COMPENSACIÓN.

LA GARANTÍA NO TENDRÁ EFECTO EN LOS SIGUIENTES CASOS:

Carcasa del motor de la bomba abierta, Producto conectado a una tensión eléctrica incorrecta, Bomba usada con otro líquido que el agua de condensados de un climatizador, Uso incorrecto de la bomba por parte del cliente, Alarma desconectada

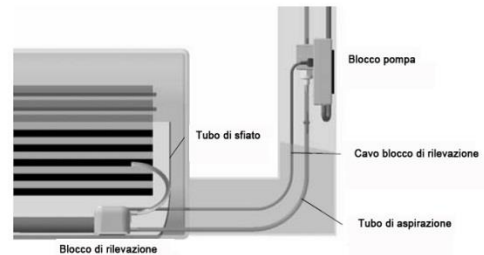
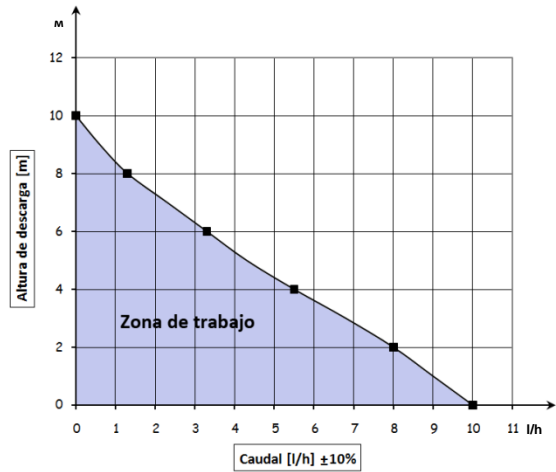
Antes de cualquier uso, el usuario deberá determinar la compatibilidad del producto con el uso al que desea someterlo. Este deberá asumir cualquier riesgo e implicación legal relacionados con su uso y su instalación.

SICCOM SAS se reserva el derecho a modificar todo o parte del producto sin comunicárselo previamente a sus clientes.

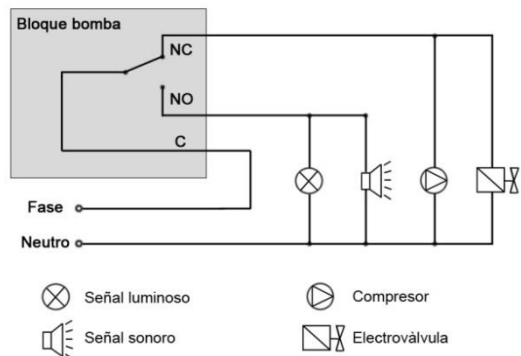
CERTIFICADO DE CONFORMIDAD SICCOM SAS

Z.I. Les Bordes 2 rue Gustave Madiot - 91922 Bondoufle Cedex - FRANCE declara que el mini FLOWWATCH® está conforme a :

- NF EN 60 950 (seguridad).
- directiva 73/23/CEE
- directiva compatibilidad electromagnetica 89/336/CEE.
- Nivel sonoro : NF EN ISO 3744 & 4871



Conexión de la alarma



Дренажный насос mini FLOWATCH (DE05LC1520) легко устанавливается в кондиционеры (настенные, потолочные и консольные) мощностью до 10 кВт.
Mini FLOWATCH © состоит из двух элементов:

Модуль насоса (насос + схемы управления)
Модуль датчика уровня (3 уровня поплавка: Остановка работы – Начало работы – Срабатывание аварийной схемы).

Общие характеристики

Макс. Производительность – 10 л/ч
Макс. высота нагнетания - 10 м
Макс. высота всасывания - 2 м
Питание – 220 – 240 V 50/60 Hz
Мощность – 19 Вт
Термическая защита - 70°C
Уровень шума < 21 дБ* на расстоянии 1 м
Температура использования: 5°C - 45°C

* = средний уровень давления на расстоянии 1 м, рассчитанный по уровню акустической мощности L_{wad} = 32.60 дБ (ref 1 pw) стандарт NF EN ISO.

① УСТАНОВКА

1.1 МОДУЛЬ НАСОСА

Важно, чтобы электропитание насоса производилось не из того же самого источника, что и питание кондиционера. Кабель (не входит в комплект поставки) должен отвечать правилам техники безопасности при работе с электроустановками (L, N). Перед подачей питания, поместите на место защитную заслонку для винтов.

Подключение аварийной схемы

Коммутационная способность контактов: макс. – 5 A/~250V (резистивная нагрузка). Замыкающий контакт NO можно подсоединить к световому или звуковому сигналу аварийной сигнализации, размыкающий NC служит для остановки работы кондиционера. **ВНИМАНИЕ:** разрывная мощность реле составляет 5 A (резистивная нагрузка). Используйте дополнительное реле, если напряжение недостаточное.

Установка модуля насоса

Модуль насоса может быть установлен внутри кондиционера, а также в защитном корпусе, или под потолком. Для этого в комплекте поставляется прокладка с клеящей поверхностью. Важно, чтобы пространство вокруг насоса было достаточным для его охлаждения при длительной и непрерывной работе. Категорически не допускается теплоизоляция насоса.

Необходимо использовать нагнетательную трубку (не входит в комплект поставки) внутренним диаметром 4 или 6 мм и переходник 4 x 6,4 мм (в комплекте). Для надежности соединения помпы и трубки используйте хомут. Следуйте направлению стока, указанному стрелкой на модуле насоса.

1.2 МОДУЛЬ ДАТЧИКА УРОВНЯ

Питание датчика осуществляется от модуля насоса при **ОЧЕНЬ НИЗКОМ НАПРЯЖЕНИИ**. Необходимо использовать кабель (в комплекте) с четырьмя проводами по 0.60 мм². Гибкая подводка (в комплекте) служит для соединения датчика уровня и резервуара кондиционера. Всасывание производится с помощью соединительной трубки длиной 1.60 м (в комплекте), внутренним диаметром 4 мм. Присоедините вентиляционную трубку (в комплекте, внутренний диаметр 4 мм, длина 150 мм).

Модуль датчика
Модуль насоса
Кабель датчика
Всасывающая трубка

Установка датчика

Поплавковый датчик необходимо установить строго горизонтально, по возможности используя фиксатор для датчика (в комплекте). **Отверстие нагнетательной трубки насоса всегда должно быть выше датчика.** В обратном случае, необходимо соединить нагнетательную трубку с еще одной трубкой большего диаметра, чтобы избежать сифонного эффекта. За более подробной информацией обратитесь к ближайшему дистрибьютеру

② ФУНКЦИОНИРОВАНИЕ

После установки дренажного насоса рекомендуется проверить его работоспособность.

Подключение аварийной схемы

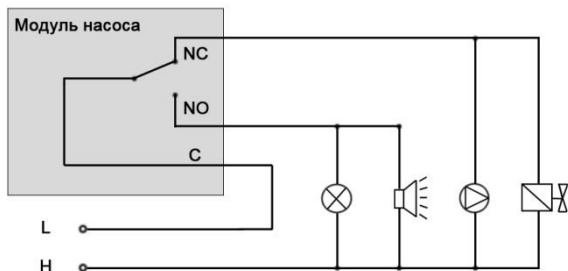
Убедитесь, что выше критического уровня датчика в поддоне кондиционера остается пространство для приема конденсата, который может еще поступать после остановки питания.

- Очистите поддон от металлических частиц и других инородных тел.
- Присоедините и установите датчик для сбора конденсата из установленного кондиционера.
- Налейте воды в поддон кондиционера.
- Убедитесь, что насос включается, удаляет конденсат и автоматически отключается.
- Имитируйте аварийную ситуацию, продолжая лить в поддон воду после включения насоса, и убедитесь, что при достижении водой критического уровня поплавков запускает аварийную схему.

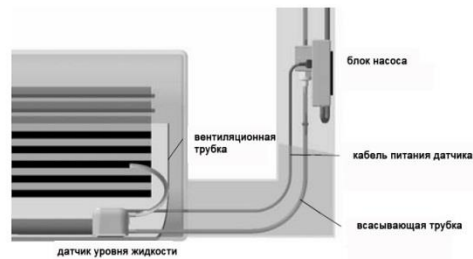
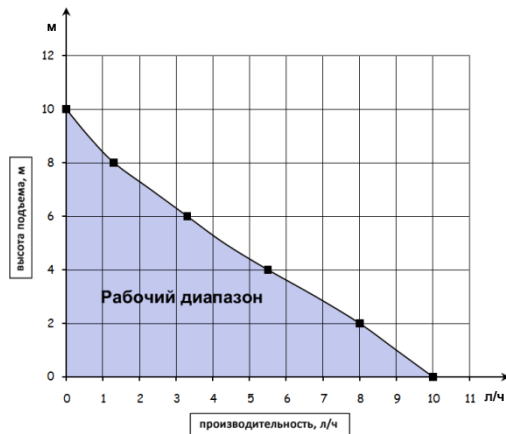
2.1 ОБСЛУЖИВАНИЕ

Любые действия с насосом для отвода конденсата **ДОЛЖНЫ ПРОИЗВОДИТЬСЯ С ОТКЛЮЧЕННЫМ ПИТАНИЕМ.**

- Обслуживание необходимо производить перед началом сезона или чаще, если кондиционер эксплуатируется круглый год.
- Снимите крышку датчика, извлеките фильтр и поплавки.
- Очистите их от грязи и промойте внутренности корпуса с раствором жавелевой воды 5%.
- Поместите фильтр и поплавки (магнитным кольцом вверх) обратно в датчик.
- Закройте крышку датчика. Перед тем, как снова поместить датчик в кондиционер, проведите испытание.



- ⊗ Световой сигнал
- ⊕ Звуковой сигнал
- ⊗ Компрессор
- ⊕ Электрочлапан



2.2 БЕЗОПАСНОСТЬ

- Реле, контакты которого обеспечивают срабатывание сигнального устройства (SICCOM СТРОГО рекомендует соединение с внешним звуковым или световым сигнальным устройством)
- Температурная защита двигателя +70°C с автоперезапуском
- Наличие заземляющего провода.

③ ГАРАНТИЯ

Гарантируется работоспособность насоса на момент отгрузки. Гарантийный срок на изделия SICCOM от любых неисправностей – 2 года (24 месяца) с момента приобретения. В случае обнаружения дефекта, покупатель, находящийся не во Франции, должны переслать неисправный насос ближайшему дистрибьютеру оплаченным отправление. Все возвращенные изделия будут подвергнуты комплексному исследованию на предмет происхождения, соответствия заводскому коду и заявленным техническим характеристикам. Если будет установлено, что неисправность не связана с неправильной эксплуатацией насоса и рекомендации данного руководства соблюдены в полном объеме, то изделие будет отремонтировано или заменено.

ОГРАНИЧЕНИЯ:

Любая неявная гарантия будет ограничена действием гарантии, определенной выше. Во всех случаях ответственность, связанная с гарантией SICCOM SAS, ограничена заменой или ремонтом изделия и стоимостью его доставки по исходному адресу потребителя. НИ ПРОДАВЕЦ, НИ ИЗГОТОВИТЕЛЬ НЕ ЯВЛЯЮТСЯ ОТВЕТСТВЕННЫМИ ЗА ПОВРЕЖДЕНИЯ ИЛИ УБЫТКИ, НЕПОСРЕДСТВЕННО СВЯЗАННЫЕ С ИЗДЕЛИЕМ, ИЛИ ЕГО ИСПОЛЬЗОВАНИЕМ (ВКЛЮЧАЯ ПОТЕРЮ ПРИБЫЛИ, ТОВАРООБОРОТА, ПОВРЕЖДЕНИЯ ТОВАРОВ ИЛИ ПОВРЕЖДЕНИЯ, ПОЛУЧЕННЫЕ ФИЗИЧЕСКИМИ ЛИЦАМИ, НЕПОСРЕДСТВЕННО СВЯЗАННЫЕ С ИЗДЕЛИЕМ ИЛИ ЕГО ИСПОЛЬЗОВАНИЕМ), ИЛИ ЛЮБОЕ ИНОЕ ПРИЧИНЕНИЕ ВРЕДА, ЯВЛЯЮЩЕГОСЯ РЕЗУЛЬТАТОМ ИСПОЛЬЗОВАНИЯ ИЗДЕЛИЯ ИЛИ НЕСПОСОБНОСТИ ЕГО ИСПОЛЬЗОВАНИЯ. ПОЛЬЗОВАТЕЛЬ СОГЛАШАЕТСЯ, ЧТО В ДАННОЙ СИТУАЦИИ ИМ НЕ МОГУТ ПРЕДЪЯВЛЯТЬСЯ ПРЕТЕНЗИИ, ОН НЕ МОЖЕТ ТРЕБОВАТЬ КОМПЕНСАЦИИ.

ГАРАНТИЯ НЕДЕЙСТВИТЕЛЬНА В СЛЕДУЮЩИХ СЛУЧАЯХ:
Корпус насоса вскрывался
Подключение к сети электропитания производилось некорректно
Насос использовался для жидкости, не являющейся водным конденсатом кондиционера.
Насос эксплуатировался с нарушением данного руководства.
Аварийная схема не подключалась

Прежде, чем начать использовать изделие, пользователь должен убедиться в том, что изделие будет использоваться по назначению. Пользователь несет ответственность за любые возможные риски и последствия, связанные с установкой и использованием изделия. SICCOM SAS оставляет за собой право вносить изменения в изделия без предварительного уведомления клиентов.

СЕРТИФИКАТ СООТВЕТСТВИЯ SICCOM SAS

Индустриальная зона Ле Борд 2 ул. Густава Мадю 91922 Бондуфль - Франция. Насос mini FLOWATCH® соответствует стандартам:

- NF EN 60 950 (безопасность).
- директива по низковольтному оборудованию 73/23/CEE.
- директива по электромагнитной совместимости 89/336/CEE.
- NF звучат уровнем В МЕЖДУНАРОДНОЙ ОРГАНИЗАЦИИ ПО СТАНДАРТИЗАЦИИ 3744 и 4871

SICCOM

Z.I Les Bordes - 2 rue Gustave Madiot 91070 BONDOUFLE - FRANCE
Tel : +33 (0)1 60 86 81 48 – Fax : +33 (0)1 60 86 87 57

E-mail commercial@siccom.fr